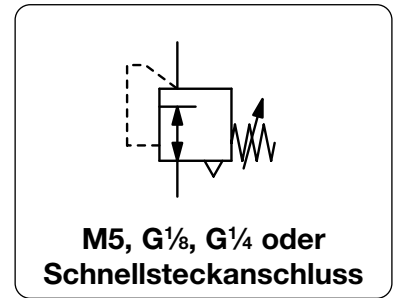


Beschreibung	Verblockbarer Membran-Druckregler und Grundplatten mit auswechselbaren Gewindeanschluss- und Verbindungsstücken.		
Kennzeich.-system	Der Druckregler enthält eine 4-stellige Zahl, beginnend mit dem Eingang im Gegenzeigersinn. Die Zahl entspricht der Art der Anschlussplatte, z.B. 1 für G $\frac{1}{8}$ oder 2 für G $\frac{1}{4}$ oder B ohne Ausgang. Die Grundplattenbezeichnung hat eine 5. Ziffer für den Deckelanschluss, z.B. "11112", d.h. 4 x G $\frac{1}{8}$, 1 x G $\frac{1}{4}$.		
Druckregler R7	Präzisionsdruckregler mit feinfühler Druckeinstellung über 20 Umdrehungen und ausgezeichnete Wiederholgenauigkeit. Eingangsseitig wird der Ventiltrieb durch ein Filtersieb aus Edelstahl geschützt.		
Medium	5 μ m gefilterte Druckluft oder neutrale Gase	Eingangsdruck	max. 10 bar
Genauigkeit	bei 1 bar Eingangsdruckänderung: bei Ein- und Ausschalten des Eingangsdruckes: bei Temperaturschwankungen von 25 °C:		< 10 mbar Druckabweichung < 10 mbar Druckabweichung < 10 mbar Druckabweichung
Eigenluftverbrauch	0,3 l/min bei 7 bar Eingangsdruck	Einstellung	mit Drehknopf
Rücksteuerung	mit Sekundärentlüftung	Einbaulage	beliebig
Manometeranschluss	G $\frac{1}{8}$ über Gewindeplatte		



Abmessungen			Volumenstrom	Eingangsdruck	Anschlussgewinde	Druckregelbereich	Bestellnummer
A	B	C	l/min*1	max. bar	G	bar	
mm	mm	mm					

Präzisionsdruckregler				mit Drehknopf, Manometeranschluss einseitig	rücksteuerbar, einseitig	G $\frac{1}{8}$	R7
47	92	14	140	10	G $\frac{1}{8}$	0,01...0,7 0,02...2,1 0,03...4,1 0,03...7,0	R7-010-111B R7-030-111B R7-060-111B R7-100-111B
51	92	14	140	10	G $\frac{1}{4}$	0,01...0,7 0,02...2,1 0,03...4,1 0,03...7,0	R7-010-212B R7-030-212B R7-060-212B R7-100-212B



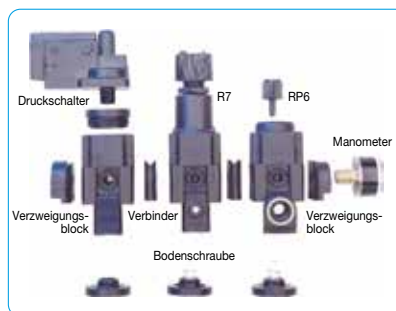
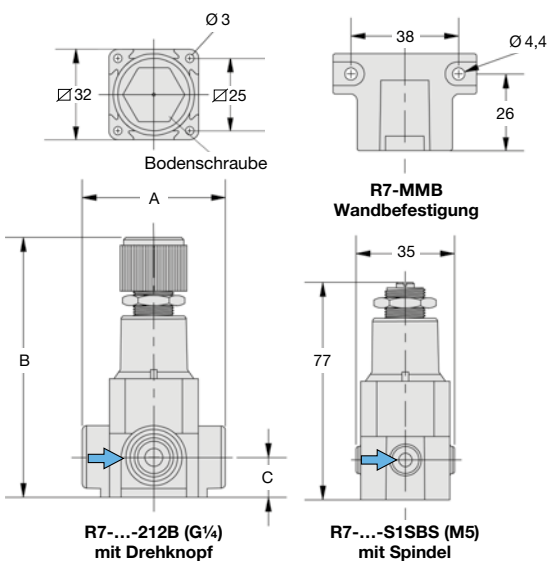
Wahlweise Ausführung, es ist der entsprechende Buchstabe hinzuzufügen

mit Spindel	Einstellung mit Schraubendreher, Bauhöhe 77 mm	R-...-...S
Gewinde M5	Anschlussgewinde	R-...-S...
G$\frac{1}{8}$		R-...-1...
G$\frac{1}{4}$		R-...-2...
Schnellsteck Ø 4	Schlauchaußendurchmesser	R-...-4...
Ø 6		R-...-6...
Ø 8		R-...-8...
Verschlussplatte		R-...-B...
Verbindungsplatte	mit durchgehender Druckversorgung ohne Durchgang, zum Verblocken von 2 Geräten	R-...-U...
Wandbefestigung	an der Verschlussplatte	R-...-C...
		R-...-W...

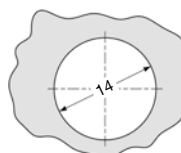


Zubehör, lose beigelegt

Manometer	Ø 23 mm, 0...*2 bar, G $\frac{1}{8}$	MA2301-...*2
------------------	--------------------------------------	---------------------



Montagebeispiel



*1 bei Druckluft 7 bar Eingangsdruck, 6 bar Ausgangsdruck und 1 bar Druckabfall
*2 04 = 0...4 bar, 06 = 0...6 bar, 10 = 0...10 bar

